

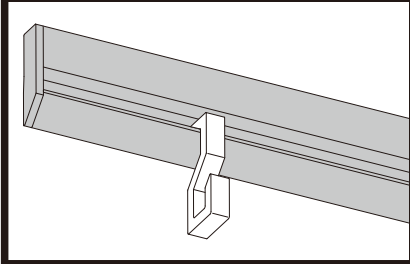
GR-M-2020-1版

## インテリアレール

# GR

GRANZ INTERIOR RAIL

ブラケット取付ピッチ: 450mm  
安全荷重: 5kg



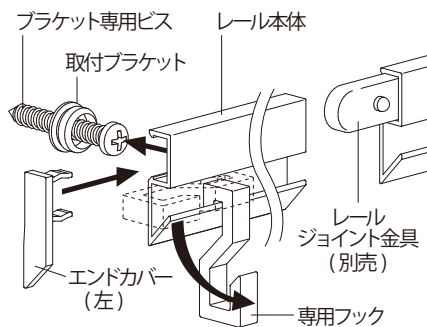
梱包を解かれる前にセット内容を  
下表を参照してお確かめ下さい。

### セット内容

品名	1m	2m
レール本体	1本	1本
専用フック	3個	5個
エンドカバー／左右	1対	1対
取付ブラケット	3個	5個
ブラケット専用ビス	3個	5個

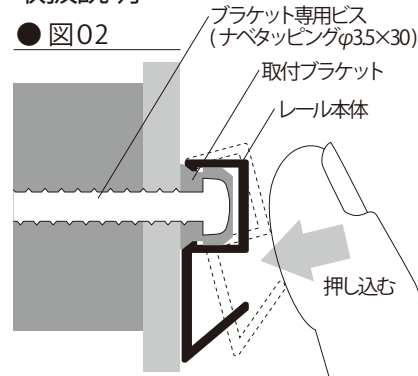
※レールを連結させるには  
レールジョイント金具(別売)が必要です。

### ● 図01

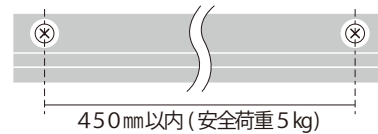


### 取扱説明

#### ● 図02



#### ◆ ブラケット取付ピッチ



※レール端部は50mm以内にブラケットを  
取付けて下さい。

#### ◆ インテリアレールGRの取付け注意事項

- ・必ず下地補強された壁に、取付けて下さい。
- ・取付け部品は、必ず専用の付属品を使用して下さい。
- ・勾配部分に取付けしないで下さい。

#### ◇ インテリアレールGRの取付け手順

1. 下地補強された壁に取付ブラケットを取付けます。(ブラケットは水平線上に取付けて下さい。)
2. レール本体を取付ブラケットに掛け、正面から押し込みます。(図02参照) 堅いときは、レールを保護できるような木片を当て木槌で軽くたたき、押し込んで下さい。
3. レール端部をエンドカバーで閉じ、専用フックを横にしてレールの溝に当て、回しながら溝に引っ掛けて下さい。

#### ◇ レールジョイント金具の取付け手順

1. レールジョイント金具はレール本体を連結するときに使用します。
  2. レールジョイント金具の突起部を手前に向け、片側のレールに木槌で軽くたたき半分くらいまで入れます。
- もう一方のレールを同じように入れて  
繋ぎ合わせます。(図01参照)

販売元 | 株式会社 内外  
<http://www.oj-naigai.co.jp>