

CLARO ガラスシェルフ

取扱説明書

●安全にご使用いただくため、この取扱説明書を必ずお読みの上、正しくお取扱いください。

安全に関するご注意

ケガや事故防止のため、以下のことを必ずお守りください。

△ 注意



禁止

- 商品の仕様変更や改造はしないで下さい。強度が失われることがあります。
- 商品を踏台やベンチ、デスクとして使用したり、ぶら下がったりしないで下さい。
- 取付面の強度が十分な事を確認してから取付けして下さい。
- 重量物はのせないで下さい。 耐荷重：ブラケット455mm間隔内で5kg未満
- ガラス棚に鋭利なものを当てたり、物を落とさないで下さい。
- 商品は室内用です。屋外では使用しないでください。



必ず守る

- 下地は柱または90×45mm材以上を使用してください。
- 必ず専用のガラスを使用してください。
- 必ず付属の金具やネジで取付けしてください。
- 取付面の強度が十分な事を確認してから取付けてください。
- 取付後は確実に取付いていることを必ず確認してください。
- 勾配部分に取付けないでください。
- ガラスの取扱には充分注意してください。
- ガラス棚が汚れた場合は、台所用中性洗剤を薄め、柔らかい布を浸して硬く絞ってふいてください。さらに乾いた柔らかい布でふいてください

施工手順

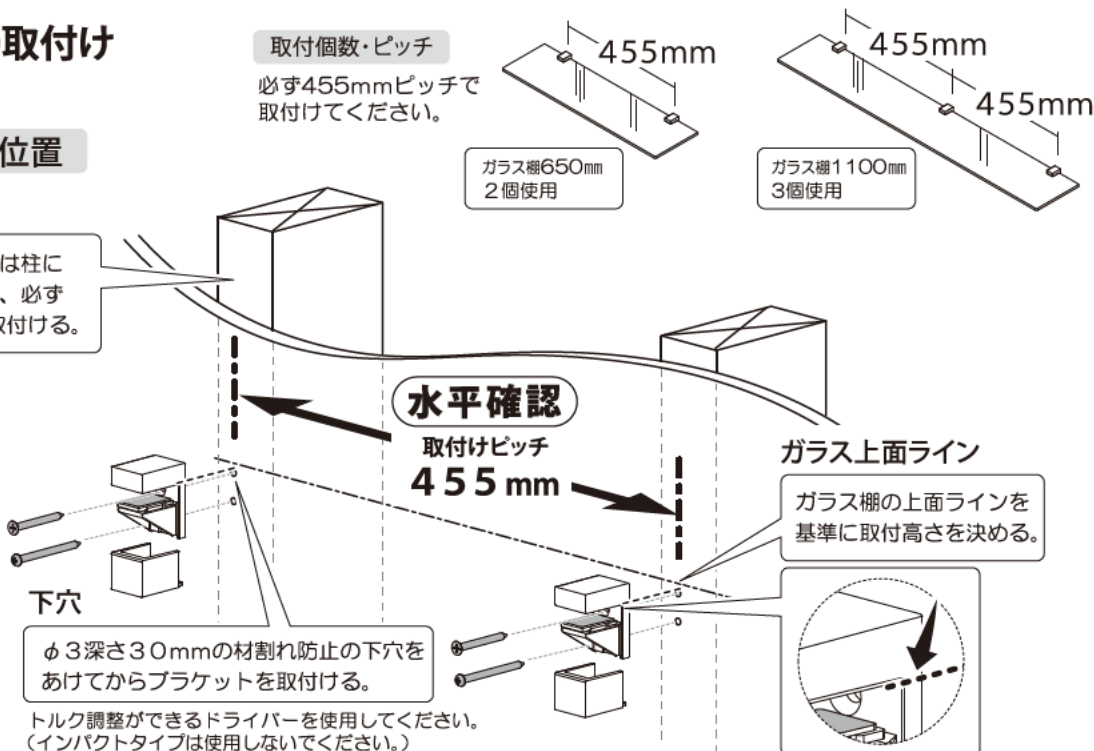
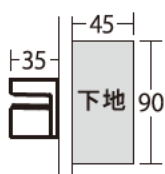
《1》ブラケットの取付け

ブラケットの取付位置

柱・下地

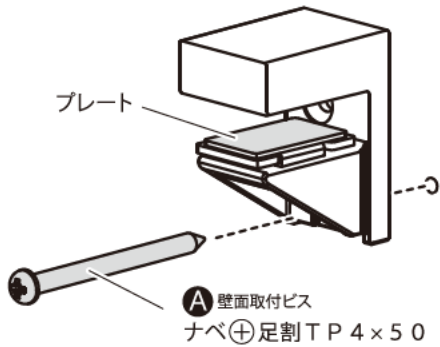
ブラケットは、必ず間柱又は柱に取付ける。柱がない場合は、必ず下地(90×45mm以上)を取付ける。

●下地の場合

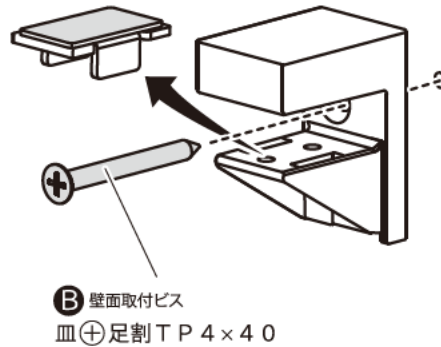


ブラケットの取付け方

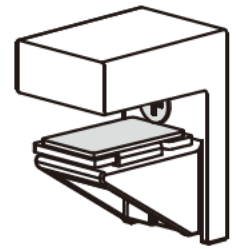
- ① 下部の **A** を仮止めし、
取付け位置の調整をする。
A を締め付け本固定する。



- ② プレートを一度外し、
B を止める。



- ③ プレートを戻す。

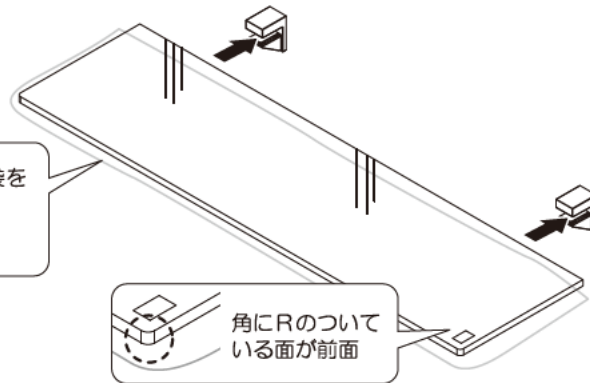


※ガラス棚を正しく取付ける為に
プレートは奥までしっかり
はめ込んでください。

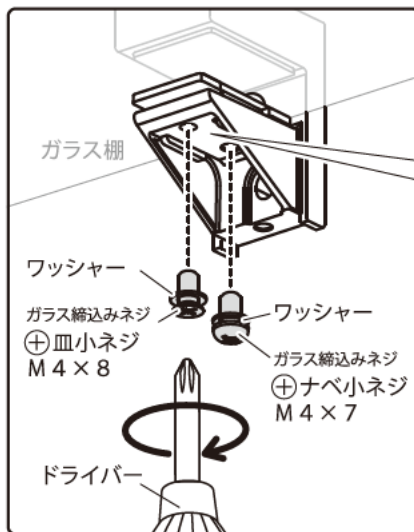
《2》ガラス棚の取付け

- ① ガラス棚をブラケットの奥まで
しっかりと差し込んでください。

ガラス棚の梱包時の袋を
つけたまま取付け、
使用時に袋を外す。



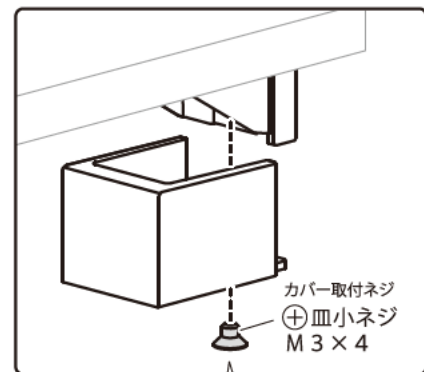
- ② ガラス締め込みネジで、ブラケットと
ガラス棚をしっかりと固定してください。



手前と奥の
ガラス締め込みネジを
交互に締め、
ガラス棚を固定する。

※電動ドライバーは
使用しないでください

- ③ ブラケットの下カバーを
取付けてください。



下のカバーを取付け、カバー取付ネジを
しめてください。

※下カバーがはまらない時は、一度ガラス締め込み
ネジを緩め、プレートの位置が中央になるよう
左右に調節してから、再度ガラス締め込みネジを
しめてください

お問い合わせ先



株式会社内外

〒544-0001 大阪市生野区新今里1丁目5番13号

TEL:(06)6751-3571(代表) FAX:(06)6758-2231 E-mail:info@oj-naigai.co.jp