



省施工手すりブラケットシリーズ CREVO (クレボ)

施工説明書

■ 施工開始前に必ずお読みになり正しい施工を行ってください。

⚠ 警告 取り付けを誤ると「死亡や重傷を負うことが想定される」内容です。

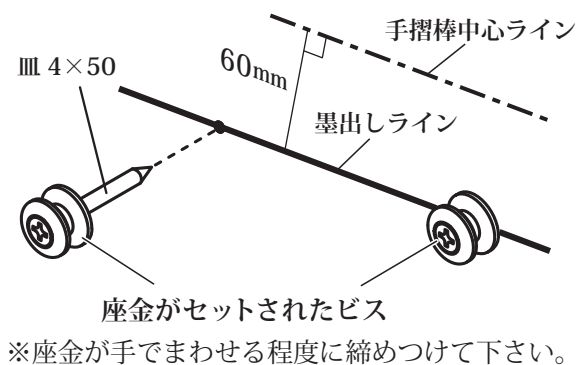
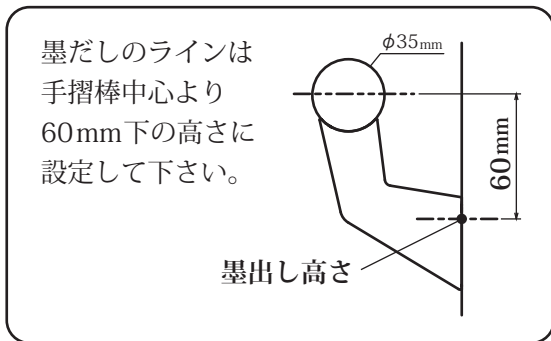
⚠ 警告

 禁止	本部品は住宅の屋内用商品です。屋外や浴室等に使用しないで下さい。
	取付には同梱の部材以外は使用しないで下さい。
 必ず守る	取り付け箇所には必ず下地材（構造用合板 12 mm以上）がある事を確認してください。必ず柱・間柱又はブラケット取付用の木棧に固定して下さい。
	エンド部材として使用する際は必ず柱、間柱に固定して下さい。
	部材の固定の際には必ず下穴をあけて下さい。
取付後は、部品、部材にガタツキがないかねじの締め付けを点検して下さい。	

《連続手すり施工手順》

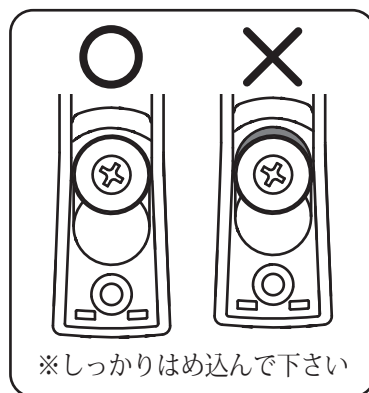
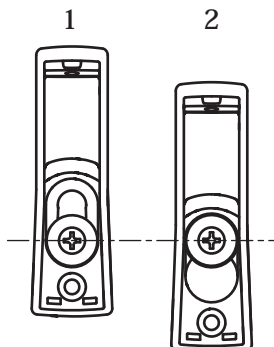
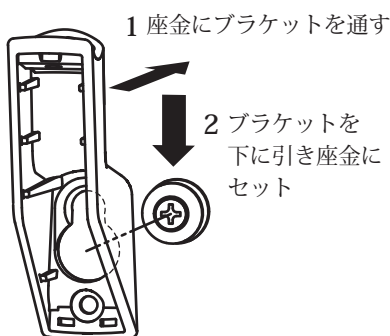
1 座金を固定する

墨出しライン上の取付位置に座金がセットされたビスを固定していきます。



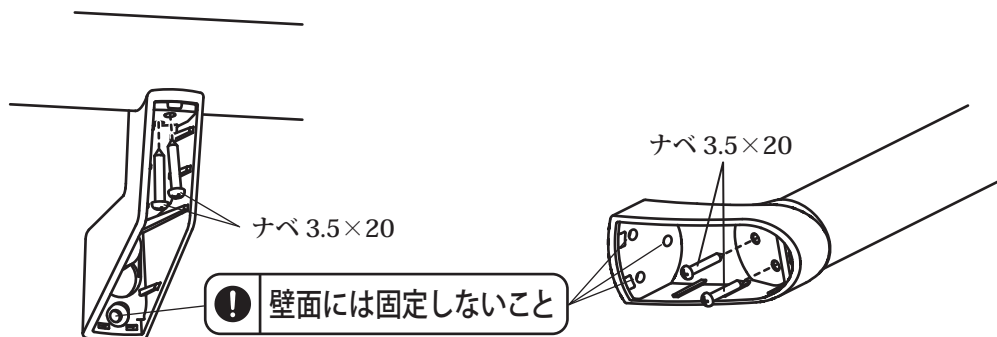
2 壁付ブラケットを取り付ける

座金に壁付ブラケットをはめていきます。



3 ブラケットと手摺棒を固定する（仮施工完了）

手摺棒を壁付ブラケットにのせ、手摺棒の位置を調整し、下穴をあけて固定します。
エンドブラケットをご使用の場合も同様に手摺棒と固定して下さい。
このときブラケットは、まだ壁面には固定しないで下さい。

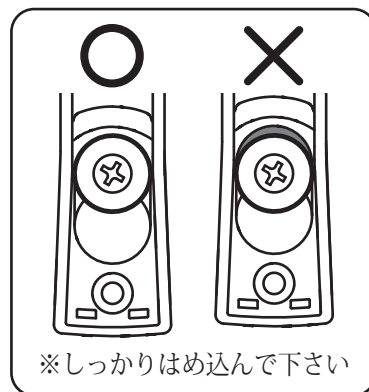
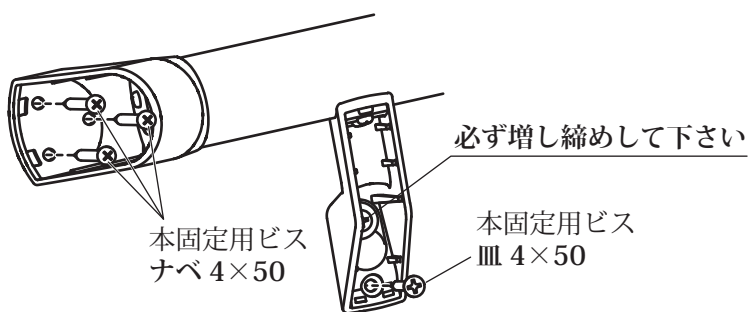


クロス貼り

クロス貼りの際は手すり棒のラインに対し垂直方向に引き上げ手すりをはずします。
手すりをはずす時、座金は取り外しません。

4 本固定

クロス貼り後、再度手すりを座金に嵌めてセットし、ビスで壁面に固定します。
クロスを傷つけないようにご注意下さい。



警告

ブラケットは座金にしっかりと嵌めて下さい。また、座金を固定しているビスを必ず増し締めして下さい。事故、ケガの原因となります。

5 取付確認

施工終了後、緩みやガタツキがなく手すりが取り付いているか確認し、最後にカバーをはめて下さい。

お問い合わせ先



株式会社内外

〒544-0001 大阪市生野区新今里1丁目5番13号

TEL:(06)6751-3571(代表) FAX:(06)6758-2231 E-mail:info@oj-naigai.co.jp