

fine

フレキシブルコーナー 品番:FD-R35-□□

取扱施工説明書

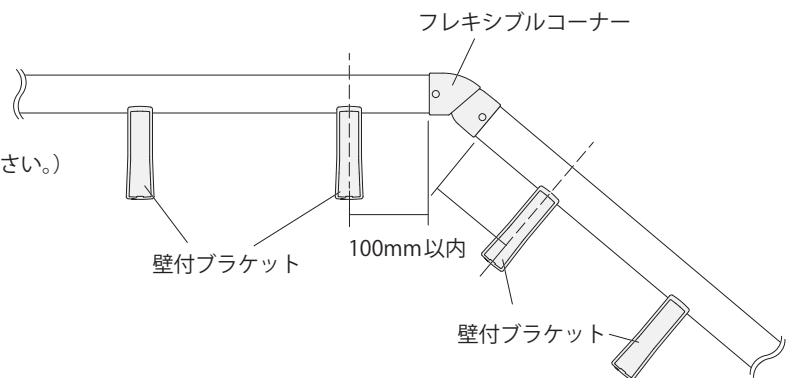
施工開始前に必ずお読みになり正しい施工を行ってください。

製品説明

フレキシブルコーナーは、連続手すりを構成する際に、曲げ部の接続に使用します。角度は 90°～142° の間で、自在に変更可能です。

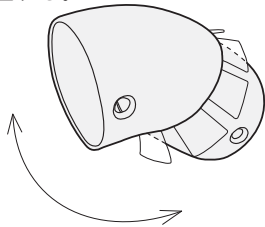
作業の流れ

- ① 壁付ブラケットを取り付ける。
(フレキシブルコーナーカップの先端から左右両端 100mm 以内にブラケットを取り付けてください。)
- ② 手すり棒を仮置きして、フレキシブルコーナーの角度を調整する。

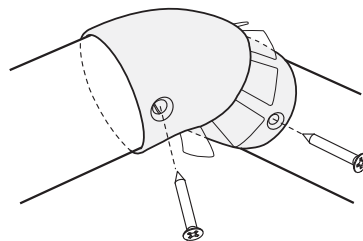


施工手順

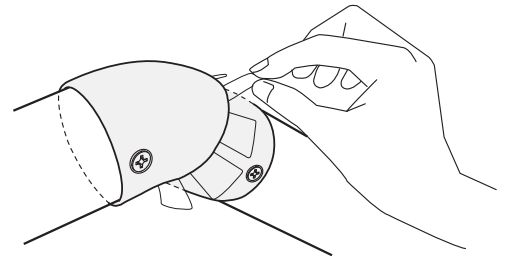
- ① 手すり棒の角度にあわせて、フレキシブルコーナーの角度を調整する。



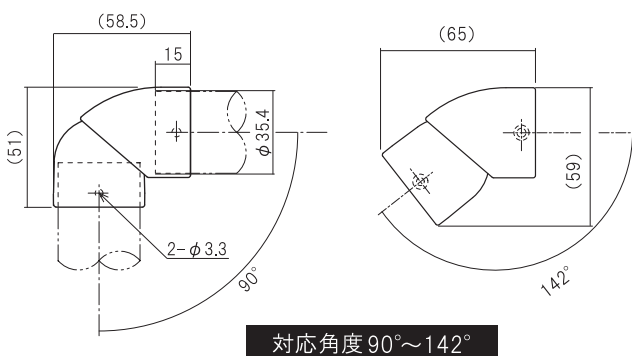
- ② 手すり棒をカップの奥まで差込んで、ビスで固定する。



- ③ プラスチックの緩衝材を引き抜く。



図面寸法図



仕様

- 対応手すり棒 : φ35 / φ32※
- 使用ネジ : 丸皿+TP3×16 2本
- 入数 : 小箱1個 外箱80個

※φ32用専用スペーサーFD-PS32-□□が必要です。

⚠ 注意

- ・手すり棒はカップの奥まで差込んで固定してください。
- ・施工の際はカップの先端から左右両側100mm以下にブラケットを取り付けてください。(無理な荷重がかかった場合、折れる可能性があります。)
- ・ビス部は下穴加工してください。

商品のお問い合わせ先



株式会社内外

【本 社】

〒544-0001 大阪市生野区新今里 1-5-13

TEL 06-6751-3571

FAX 06-6758-2231