

# GRANZ アングル棚板セット 取扱説明書

●安全にご使用いただくため、この取扱説明書を必ずお読みの上、正しくお取扱いください。

## 安全に関するご注意

ケガや事故防止のため、以下のことを必ずお守りください。

### ⚠ 注意



禁止

- 商品の仕様変更や改造はしないで下さい。強度が失われることがあります。
- 商品を踏台やベンチとして使用したり、ぶら下がったりしないで下さい。
- 重量物はのせないで下さい。  
安全荷重：GSS-0880/1780-SO 455mm間隔内で10kg未満（棚板出幅200mm以内）  
GCS-1780/2980-SO 455mm間隔内で20kg未満（棚板出幅250mm以内）
- 商品は室内用です。屋外では使用しないで下さい。



必ず守る

- 必ず付属の部品、ネジで取り付けしてください。
- 取付面の強度が十分な事を確認してから取付けして下さい。
- 取付後は確実に取付いていることを必ず確認してください。

## 《セット内容》 施工される前に梱包の内容をご確認ください

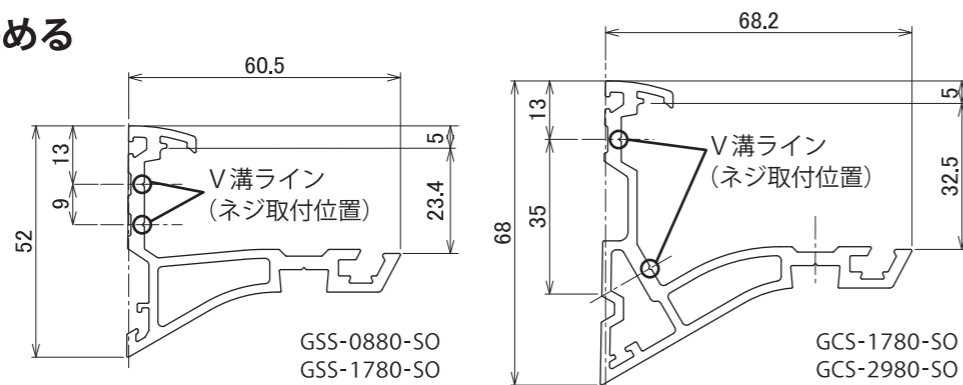
品番	本体		スペーサー	サイドカバー	ビスカバー※	壁面取付ネジ LIVE PAN 4×60	棚板取付ネジ ナベタッピング 4×18
	寸法	数量	数量	数量	オプション	数量	数量
GSS-0880-SO	t 21mm	1	1	左右各 1	オプション	6	2
GSS-1780-SO		1	1	左右各 1		10	3
GCS-1780-SO	t 30mm	1	1	左右各 1		10	3
GCS-2980-SO		1	1	左右各 1		14	5

※ビスカバーはオプション部品です。

## 《取付手順》

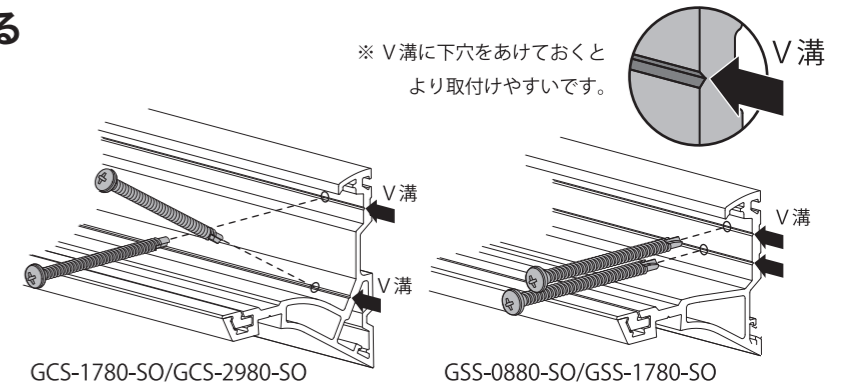
### ① 壁面の取付位置を決める

下地に壁面取付ネジがかかる位置に、墨出ししてください。



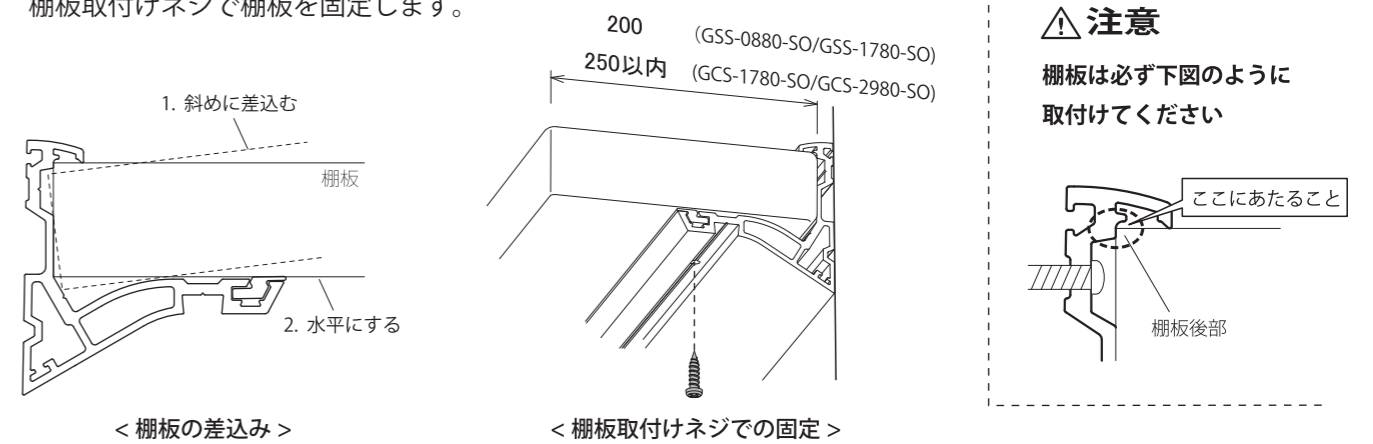
### ② 壁面にアングル本体を取付ける

壁面取付ネジでアングルを壁面に固定します。ビスはV溝のラインを貫通させて壁面にうちます。

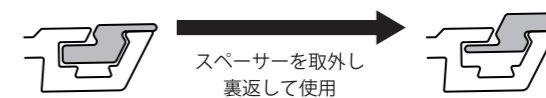


### ③ 棚板をアングルに差込み固定する

アングル底のV溝ラインにあいている取付け穴から棚板取付ネジで棚板を固定します。



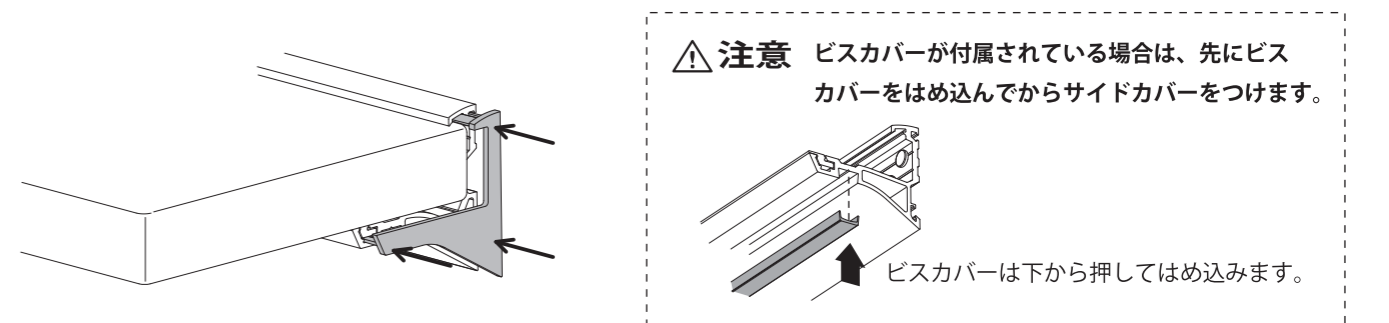
※ 棚板のたれ下がりが大きい場合は右記の方法で調節が可能です



※ スペーサーは梱包時に本体に吻合されていますが、ずれていたり外れている場合は差込みなおして吻合して下さい。

### ④ カバーを嵌める

左右のサイドカバーを嵌めます。ツメがきちんと本体と吻合していることを確認してから、押し込んで嵌めてください。



株式会社内外

〒544-0001 大阪市生野区新今里1丁目5番13号

TEL:(06)6751-3571(代表) FAX:(06)6758-2231

E-mail:info@oj-naigai.co.jp