

I L moderno 手すり取扱説明書

●安全にご使用いただくため、この取扱説明書を必ずお読みの上、正しくお取扱いください。

安全に関するご注意

ケガや事故防止のため、以下のことを必ずお守りください。

⚠ 注意



禁止

- 商品の仕様変更や改造はしないで下さい。強度が失われることがあります。
- 商品にぶら下がったり揺らしたりしないで下さい。
- 商品は室内用です。屋外では使用しないで下さい。



必ず守る

- 必ず付属の部品、ネジで取り付けしてください。
- 取付面の強度が十分な事を確認してから取付けして下さい。強度が不十分な場合はベース板を取付け、その上に施工して下さい。
- 取付後は確実に取付いていることを必ず確認してください。
- そうじの際は、柔らかい布で乾拭きして下さい。アルコール、シンナー等は使用しないで下さい。

《セット内容》 施工前に梱包の内容をご確認ください

I L moderno1

商品名	品番	本体	L金具	カバー	本体組立ビス	本体取付ビス	
I moderno	MD-MP-504-FCM MT-RB-504-FCD MT-RW-504-FCS	MD-MP-506-FCM MT-RB-506-FCD MT-RW-506-FCS					ナベ⊕足割 TP 4×40 8本
	MT-RB-504-END MT-RW-504-ECS	MT-RB-506-END MT-RW-506-ECS					ナベ⊕足割 TP 4×40 4本
	MB-SN-505-FDD MD-KP-505-FDD						ナベ⊕足割 TP 4×40 8本
L moderno	MT-RB-564-FCD MT-RW-564-FCS			L金具用 	ナベ⊕足割 TP 3×25 4本	ナベ⊕足割 TP 4×40 10本	
	MT-RB-564-END MT-RW-564-ECS			L金具用 	ナベ⊕足割 TP 3×25 4本	ナベ⊕足割 TP 4×40 6本	

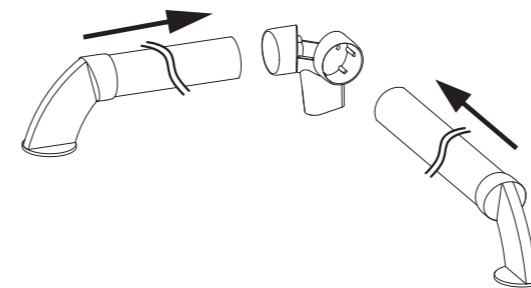
I L moderno2

I moderno	MA-SB-504-FCD MA-SW-504-FCS MG-SP-504-FDD	MA-SB-506-FCD MA-SW-506-FCS MG-SP-506-FDD					ナベ⊕足割 TP 4×40 8本
	MA-SB-504-END MA-SW-504-ECS MG-SP-504-EVD	MA-SB-506-END MA-SW-506-ECS MG-SP-506-EVD					ナベ⊕足割 TP 4×40 4本
L moderno	MA-SB-564-FCD MA-SW-564-FCS MG-SP-564-FDD			L金具用 	ナベ⊕足割 TP 3×25 4本	ナベ⊕足割 TP 4×40 10本	
	MA-SB-564-END MA-SW-564-ECS MG-SP-564-EVD			L金具用 	ナベ⊕足割 TP 3×25 4本	ナベ⊕足割 TP 4×40 6本	

《製品組立》 L moderno の場合、取付前に製品を組立てて下さい。

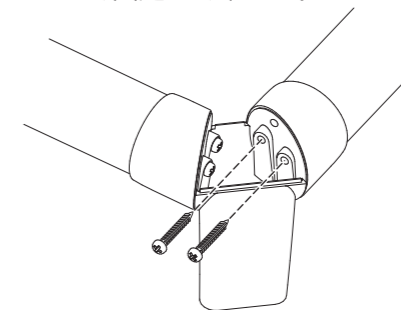
①付属のL金具に 本体を差込む

水平な場所で作業を行って下さい。



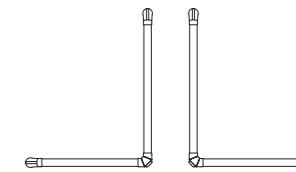
②本体組立ビスで本体と L金具を固定する

木部の片側に下穴があいているので
ビスで固定して下さい。



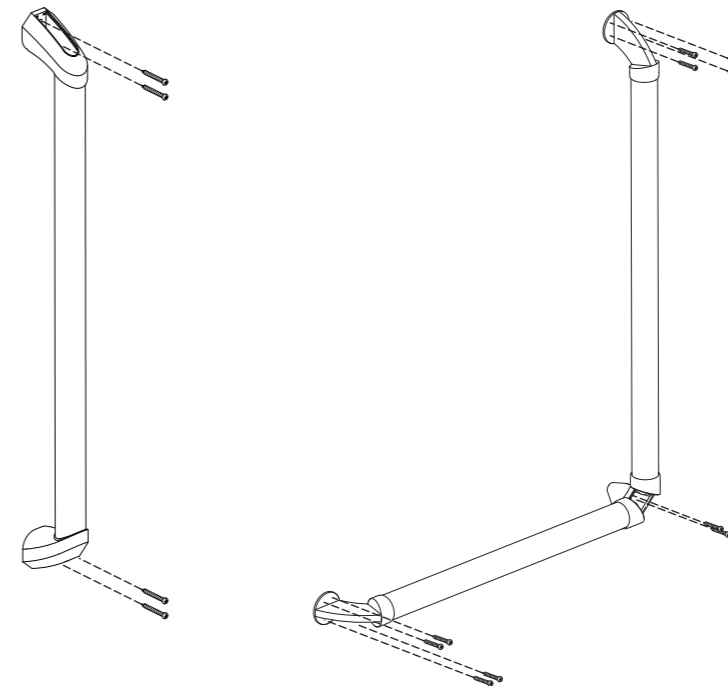
⚠ 注意

設置時の手すりの向きに
注意して固定して下さい。



《製品取付》

①本体取付ビスで壁に固定する

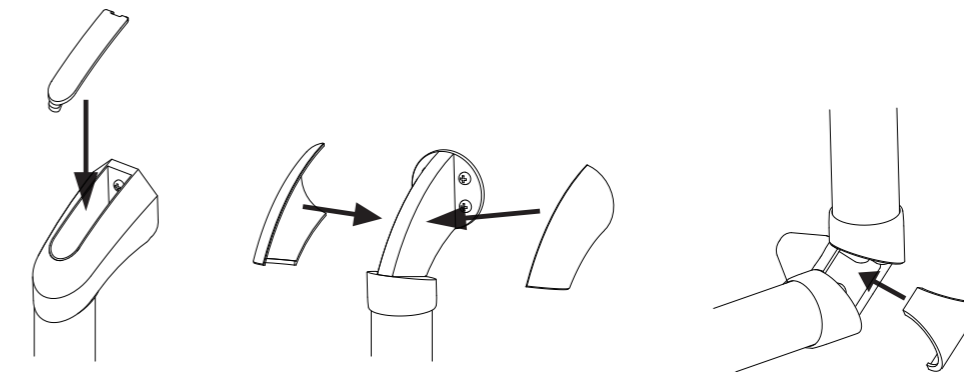


⚠ 注意

強度の無い壁に取付ける際は、
必ずベース板を取付けてから
製品を固定して下さい。

取付後、壁に確実に
固定されていることを
確認して下さい。

②カバーを嵌める



お問い合わせ先



株式会社内外

TEL:(06)6751-3571(代表) FAX:(06)6758-2231 E-mail:info@oj-naigai.co.jp