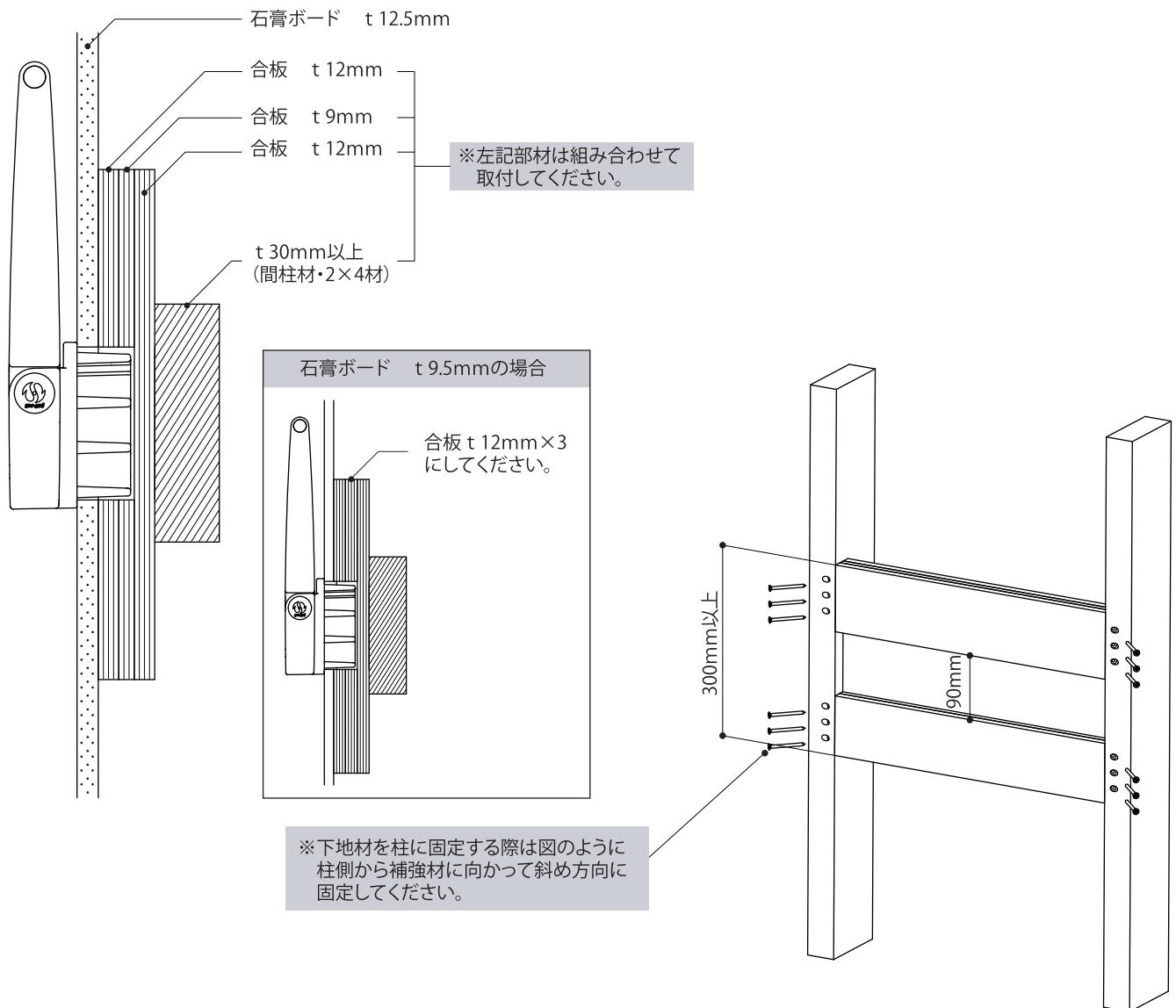
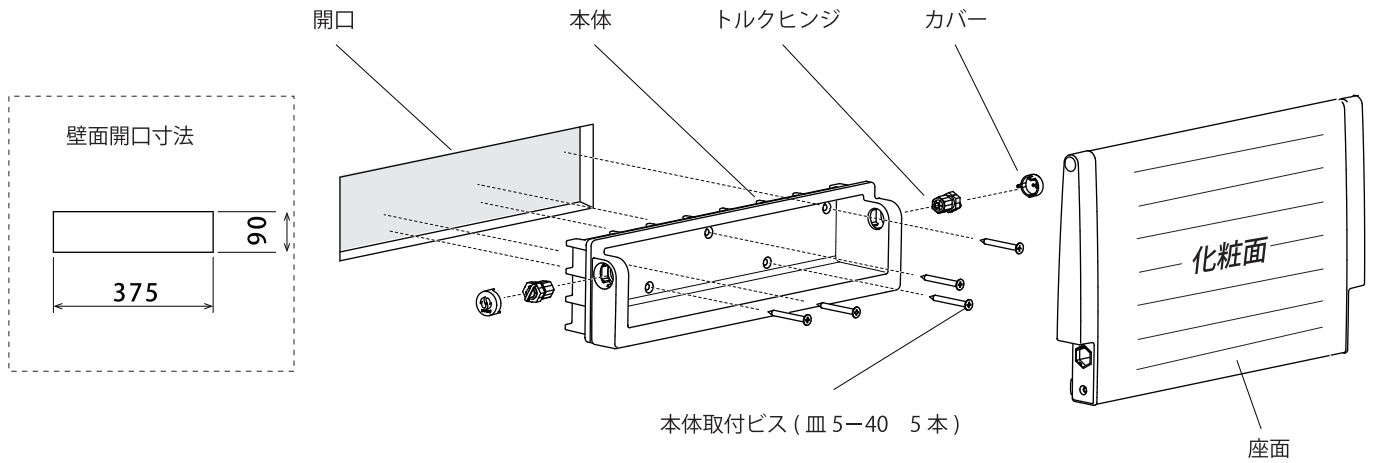


A type 埋め込みタイプ



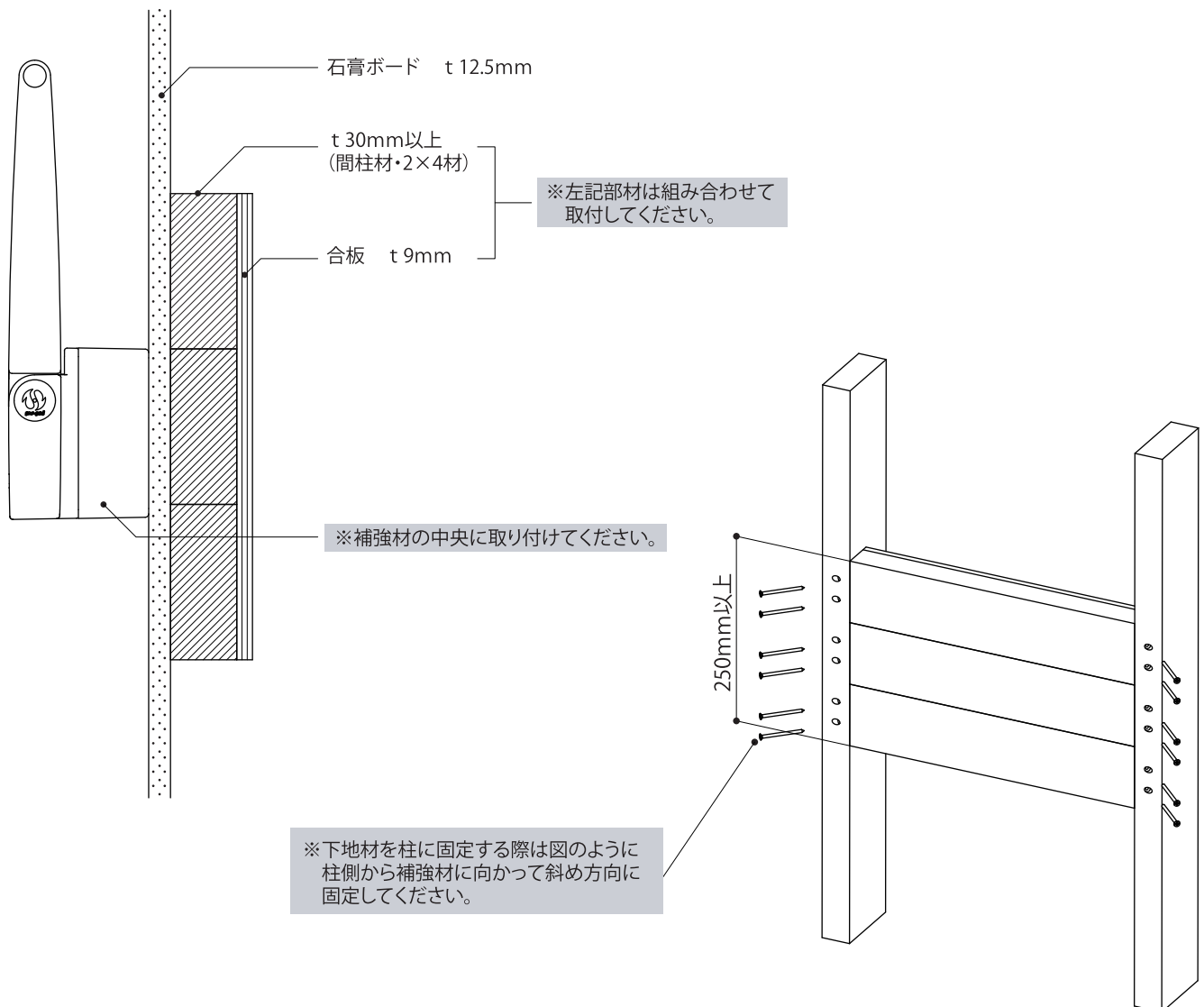
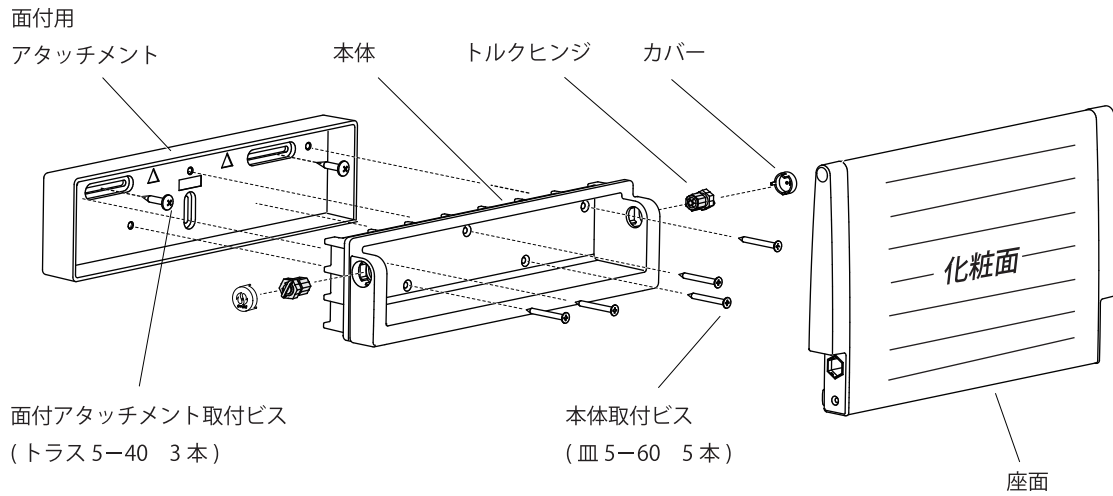
お問い合わせ先



株式会社内外

TEL:(06)6751-3571(代表) FAX:(06)6758-2231 E-mail:info@oj-naigai.co.jp

B type 面付けタイプ



お問い合わせ先

株式会社内外

TEL:(06)6751-3571(代表) FAX:(06)6758-2231 E-mail:info@oj-naigai.co.jp

C type 後付けタイプ

