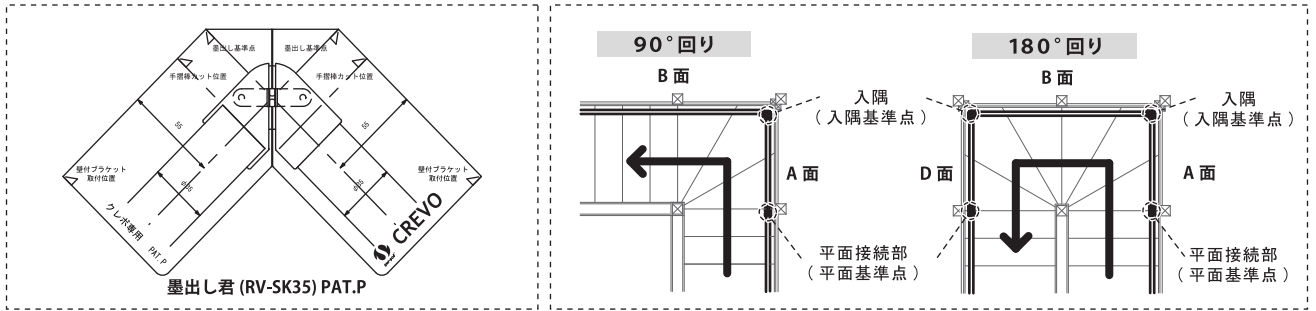


CREVO series 墨出し君 (墨出し線・手摺棒カット寸法設定治具) 施工説明書

※施工を開始する前に必ず CREVO series のブラケットの施工説明書をお読みしてから施工して下さい。

※この製品は CREVO series 専用施工治具です。他のブラケットではご使用いただけません。

※この製品は使用することで入隅の手すり棒カット寸法、ブラケット取付位置が簡単に出来ます。

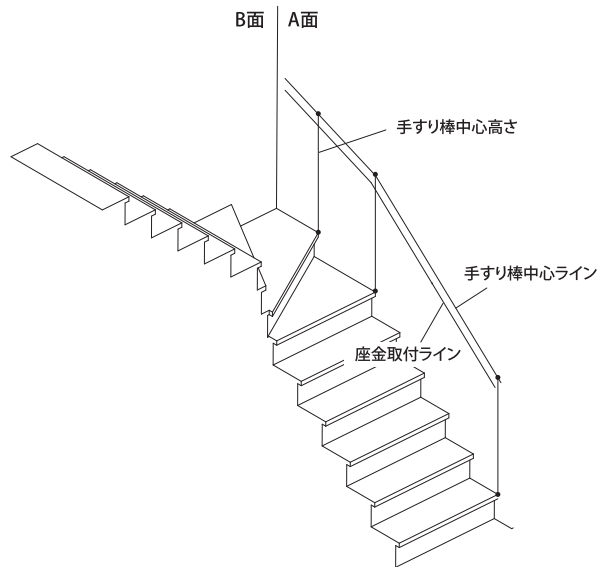
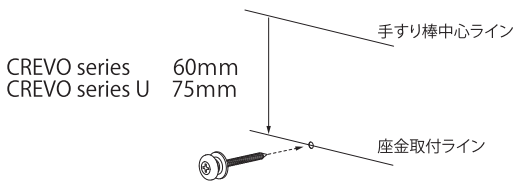


墨出し君 (RV-SK35) PAT.P

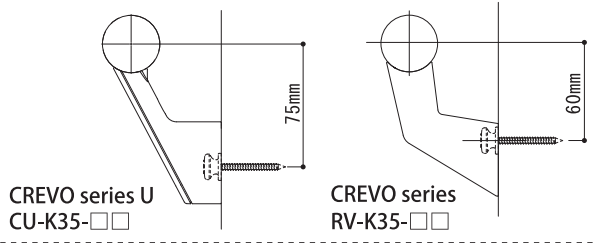
【墨出しラインの出し方】※説明書の階段は 90° 回り階段で説明しています

手順① B面に墨出しをする

A面に手すり棒中心ラインを引きます。その線から規定寸法下がった所に平行線を引きます。このラインが 座金取付ラインとなります。

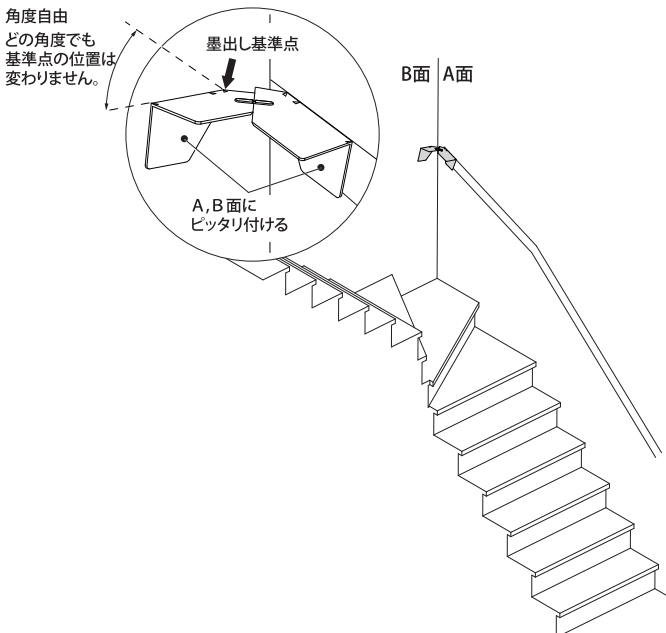


⚠ 注意 ブラケット別座金取付ライン寸法



手順② 入隅の基準点を探す

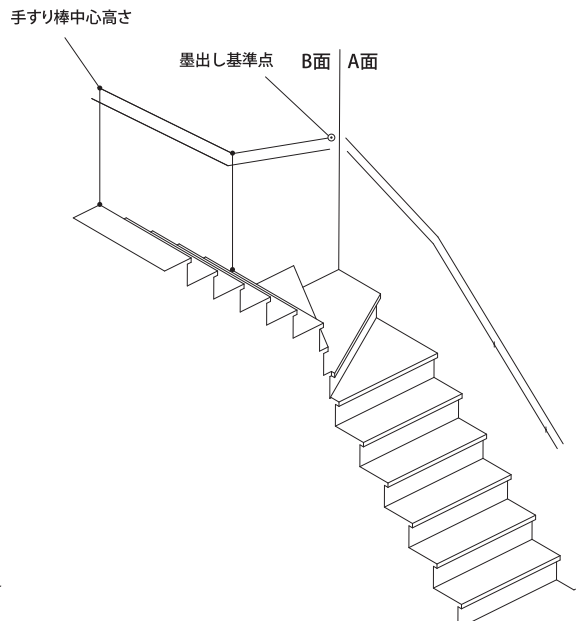
墨出し君を手すり棒中心ラインに合わせてAB面入隅にピッタリ合わせB面に墨出し基準点を出す。



手順③ B面に墨出しをする

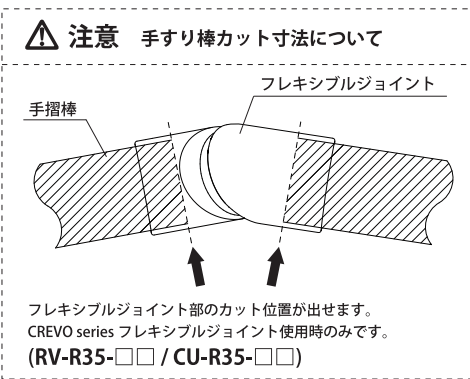
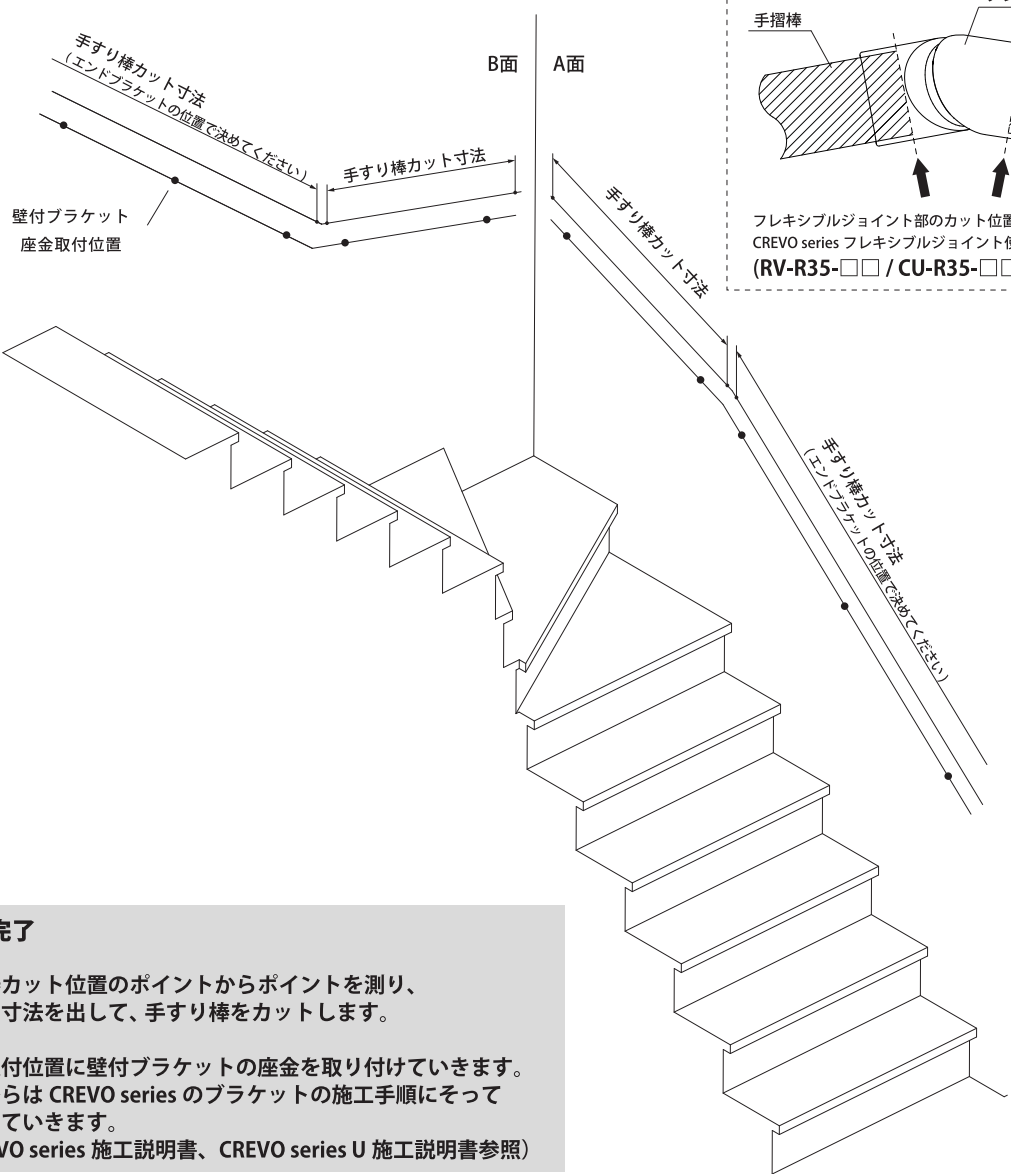
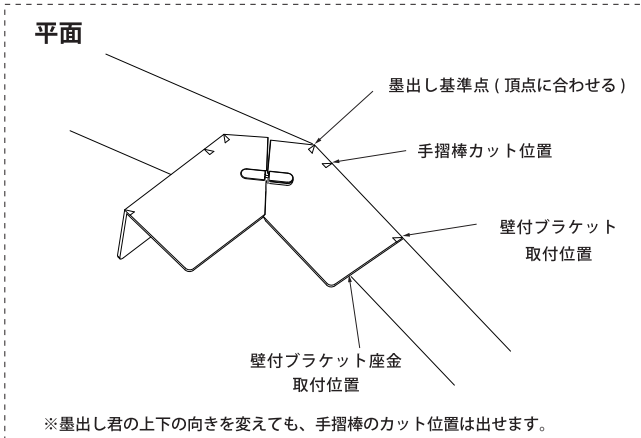
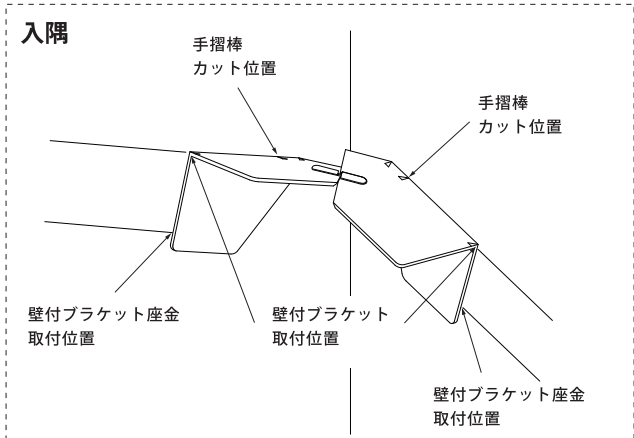
②で求めた墨出し基準点から、B面に求めた手すり棒中心高さを結ぶ手すり棒中心ラインを引く。

①の手順と同様に座金取付ラインを引く。



手順④手すり棒カット寸法、手すりブラケット取付位置を求める

手すり棒中心ラインに手すり棒カット位置、壁付ブラケット位置から垂直下の座金取付ライン上に座金取付位置を印す。



墨出し完了

- 手すり棒カット位置のポイントからポイントを測り、カット寸法を出して、手すり棒をカットします。
- 座金取付位置に壁付ブラケットの座金を取り付けていきます。
→ここからは CREVO series のブラケットの施工手順にそって施工していきます。
(※CREVO series 施工説明書、CREVO series U 施工説明書参照)