

VecT インテリアレール ベクト 取扱説明書

●安全にご使用いただくため、この取扱説明書を必ずお読みの上、正しくお取扱いください。

安全に関するご注意

ケガや事故防止のため、以下のことを必ずお守りください。

⚠ 注意



禁止

- 商品の仕様変更や改造はしないでください。強度が失われることがあります。
- 商品を踏台やベンチとして使用したり、ぶら下がったりしないでください。
- 取付面の強度が十分な事を確認してから取付けしてください。
- 重量物はのせないでください。耐荷重：レール900mm間分散荷重で6kg未満
- 商品は室内用です。屋外では使用しないでください。



必ず守る

- 下地材は構造用合板12mm以上を使用してください。
- 必ず付属の金具やネジで取付けしてください。
- 取付面の強度が十分な事を確認してから取付けてください。
- 取付後は確実に取付いていることを必ず確認してください。
- 勾配部分に取付けしないでください。
- 下から負荷を加えないでください。商品の特性上、フック(棚板)が外れる恐れがあります。
- 使用耐荷重は必ず守ってください。

レール性能	/	900mm間分散荷重6.0kg
棚板	/	1個当たり3.0kg
フック	/	1個当たり1.5kg

本体許容重量

※許容重量より重い物は乗せないでください。 ※許容重量は目安値であり保証値ではありません。

レール本体

分散
荷重 6.0kg
[900mm間]

フック

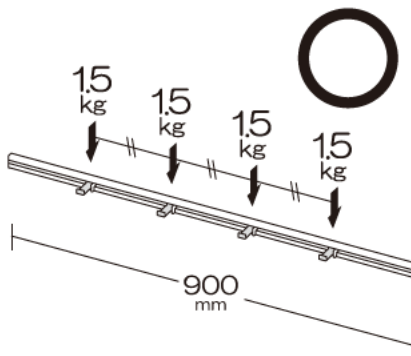
1.5kg
[1個あたり]

棚板

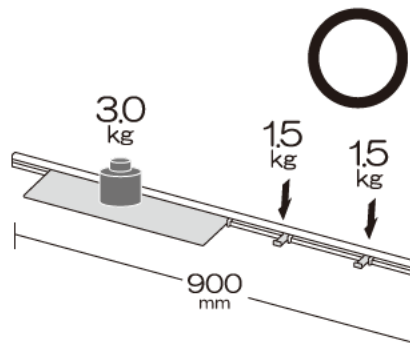
3.0kg
[1個あたり]

表示の荷重は、負荷面上の全体に等しく静かに荷重をかけた「分散荷重」の安全値です。したがって、偏りや衝撃を加えるような荷重のかけ方をした場合はこの限りではありません。下図を参考にして強度が十分な事を確認し、ご使用ください。

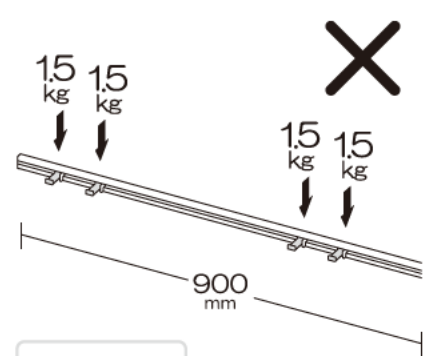
●フック(1.5kg)×4個=6.0kg



●棚(3.0kg)+フック(1.5kg)×2個=6.0kg



●フック(1.5kg)×4個=6.0kg



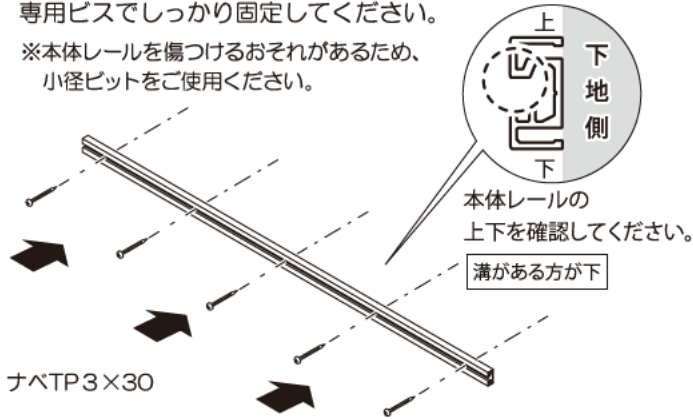
フック2個以上が
集中荷重

※壁からレールがはがれる恐れがあります。

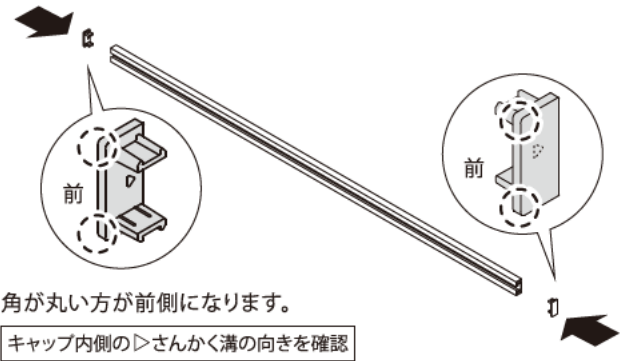
施工手順

《1》レールの取付け

- ① 取付け位置の水平を確認し、専用ビスでしっかり固定してください。
※本体レールを傷つけるおそれがあるため、小径ビットをご使用ください。

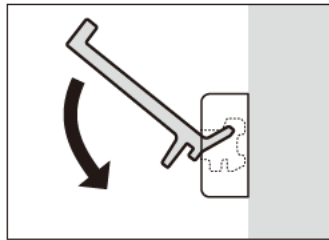


- ② エンドキャップをレール端部に取付けてください。
※エンドキャップ取付け時、ゆるみを感じる際は、接着剤を使用し、固定してください。

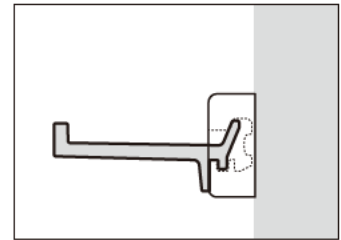


《2》フック・棚板の取付け方

- ① フック（棚板）を上部→下部の順番でレールの溝に差し込みます。



- ② 溝にしっかりと差し込まれていることを確認し、使用位置までスライドさせてください。

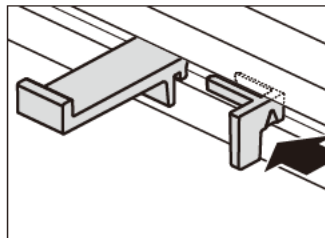


《3》抜け止めパーツの取付け

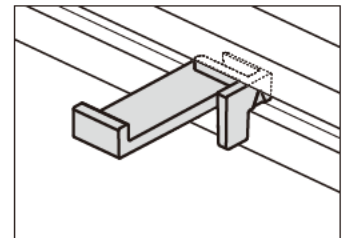
- ① 抜け止めパーツの上下を確認します。



- ② 抜け止めパーツをスライドさせフック（棚板）に差し込みます。



- ③ 抜け止めパーツがしっかりはめ込まれていることを確認してください。



※商品に衝撃を加えないでください。フック（棚板）が外れる場合がございます。特に下から負荷を加えた場合、外れやすくなります。